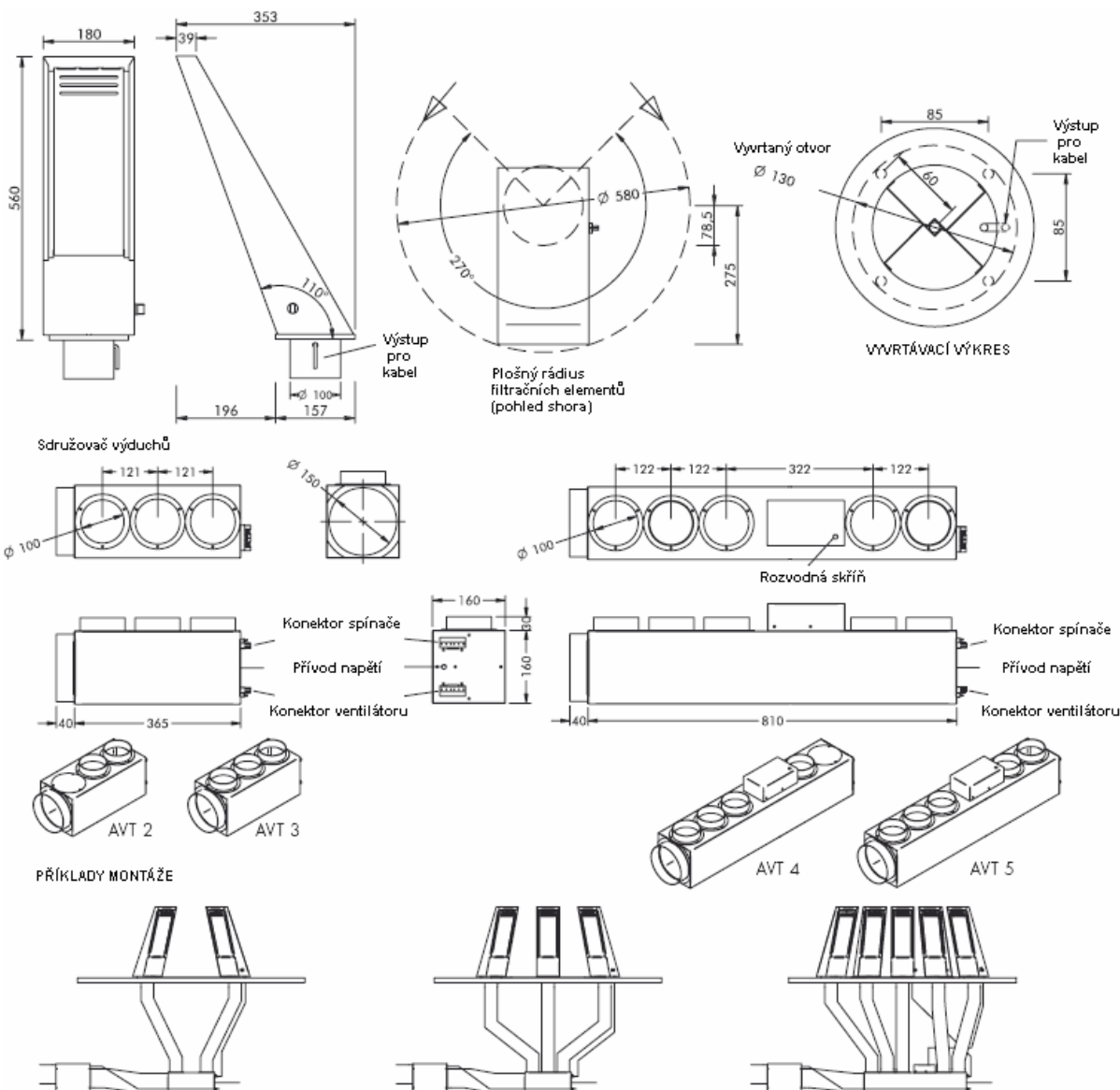
**ALIA 2-5**

- » Digestoř pro jakoukoliv šířku varné desky
- » Libovolně rozšiřitelné filtrační elementy
- » Speciální obvodové odsávání
- » Filtrační element s dosahem natočení 270°
- » Patentovaná filtrační kazeta s lapačem tuku
- » Přímá montáž na pracovní desku
- » Šroubovací úchyty konstruované pro pracovní desku tl. 40 mm
- » Možnost připojení 3. a 4. resp. 4. a 5. elementu za použití sduřovače (ALIA 4, ALIA 5)
- » Odtahové vedení spodem
- » Nutno dodržet nejmenší vzdálenost 170 mm za hranou varné desky
- » Pro hloubku pracovní desky 60 cm je nutné použít varnou desku hloubky 35 cm.
- » Pro hloubku pracovní desky 75 cm je nutné použít varnou desku hloubky 50 cm.
- » Jen s uvedenými externími motory
- » Sduřovač odtahů je součástí dodávky
- » Recirkulační systém není možný
- » K dodání pouze v nerez

**PŘÍSLUŠENSTVÍ K DOKOUPENÍ**

- » Zpětná klapka Ø150 mm do potrubí (obj.č. ZU026)
- » Montážní potrubí (průchodka zdí) LMR 150 (obj.č. ZU011)
- » Ventilátor pro přívod vzduchu do místnosti ZL 165 (obj.č. ZU001)
- » Okenní kontaktní spínač (obj.č. ZU002)



## TECHNICKÁ DATA

<b>Napětí</b>	230 V/50 Hz	
<b>Motor</b>	Externí	<b>EXL 730-G, 200W</b> (725 m3/h)
	Vnitřní nástěnný	<b>WL 730-G, 200 W</b> (725 m3/h)
<b>Sací filtr</b>	ALIA-2: 2 Nerezové filtry	137 x 356 mm
	ALIA-3: 3 Nerezové filtry	137 x 356 mm
	ALIA-4: 4 Nerezové filtry	137 x 356 mm
	ALIA-5: 5 Nerezových filtrů	137 x 356 mm

## Výduchy ke sdružovači

ALIA-2:	2 x Ø 100 mm
ALIA-3:	3 x Ø 100 mm
ALIA-4:	4 x Ø 100 mm
ALIA-5:	5 x Ø 100 mm

Odtahové potrubí od sdružovače k motoru: Ø 150 mm

Odtahové potrubí od motoru skrz zeď: Ø 150 mm

Ovládání Stříbrný otočný vypínač (4 stupně rychlosti)

## OBJEDNACÍ KÓDY

s motorem	ALIA-2	ALIA-3	ALIA-4	ALIA-5
<b>EXL 730-G</b>	A3017	A3117	A3217	A3317
<b>WL 730-G</b>	A3022	A3122	A3222	A3322

UPOZORNĚNÍ: K objednanému krytu motoru bude automaticky dodán výstupní nátrubek Ø 150 mm.

Objednejte si prosím současně také zpětnou klapku 150 do potrubí.