

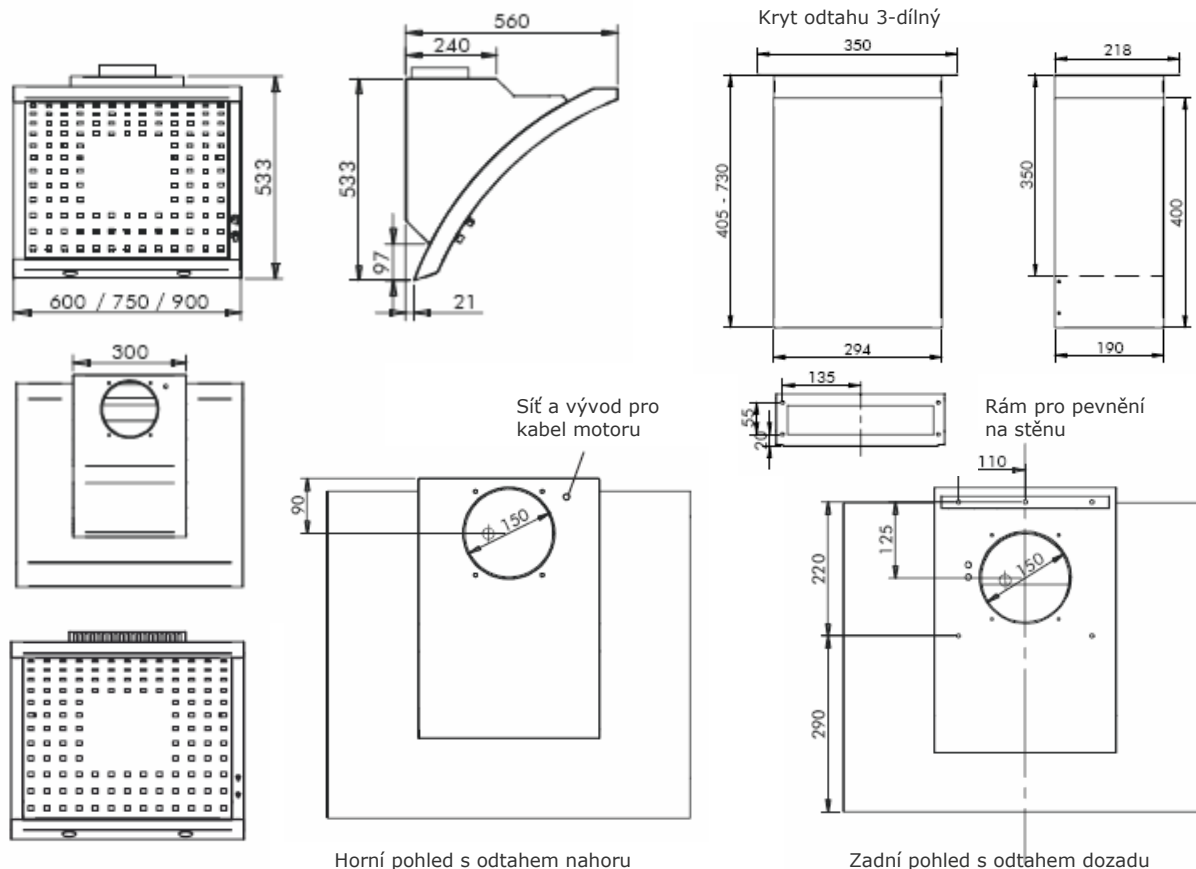
ARCUS IV 60/75/90

- » Digestoř pro šířku varné desky do 60 cm (60x56)
- » Digestoř pro šířku varné desky do 70 cm (75x56)
- » Digestoř pro šířku varné desky do 80 cm (90x56)
- » Snímatelný kryt sání s kovovým tukovým filtrem
- » Odtah nahoru; za příplatek dozadu
- » 3-dílný kryt odtahu viz. kapitola příslušenství
- » Systém recirkulace s vnitřním motorem Umluft 440
- » K dodání pouze v nerez

PŘÍSLUŠENSTVÍ K DOKOUPENÍ

- » Zpětná klapka Ø150 mm do potrubí (obj.kód: ZU026)
- » Montážní potrubí (průchodka zdí) LMR 150 (obj.kód: ZU011)
- » Ventilátor pro přívod vzduchu do místnosti ZL165*) (obj.kód: ZU001)
- » Okenní kontaktní spínač *) (obj.kód: ZU002)

*) není možné použít s vnitřním motorem dodatečně



Horní pohled s odtahem nahoru

Zadní pohled s odtahem dozadu

TECHNICKÁ DATA

Napětí	230 V/50 Hz			Osvětlení	60x56: 2 x 20 W, 12 V Halogen. reflektor – Ø 35 75x56: 3 x 20 W, 12 V Halogen. reflektor – Ø 35 90x56: 4 x 20 W, 12 V Halogen. reflektor – Ø 35
Motor	Interní	Intern 730, 200W	(725 m3/h)	Tukový filtr	2 kovové filtry 296x239 mm
	Interní (recirkulace)	Umluft 440, 40 W	(385 m3/h)	Recirkulační filtr	Filtrační verze je stejná jako odtahová s dodatečně vloženým uhlíkovým filtrem
	Externí	EXL 600, 185 W	(725 m3/h)	Odtahové potrubí	Ø 150 mm
		EXL 600-HD, 185 W	(860 m3/h)	Ovládání	2 otočné stříbrné přepínače (1 x 4 st. rychlosti a 1 x osvětlení)
	Nástěnný	WL 725, 185 W	(725 m3/h)		
		WL 725-HD, 185 W	(860 m3/h)		
	Venkovní nástěnný	AWL 650, 85 W	(860 m3/h)		
		AWL 950, 135 W	(1200 m3/h)		
	Střešní	DL 725, 185 W	(860 m3/h)		

OBJEDNACÍ KÓDY

s motorem	Arcus IV 60x56	Arcus IV 75x56	Arcus IV 90x56	Varianty za příplatek
Intern 730	A2403	A2503	A2603	Odtah dozadu MP021
EXL 600	A2410	A2510	A2610	Kryt odtahu – 3 dílný ZU120
EXL 600-HD	A2411	A2511	A2611	
WL 725	A2425	A2525	A2625	
WL 725-HD	A2426	A2526	A2626	
AWL 650	A2429	A2529	A2629	
AWL 950	A2430	A2530	A2630	
DL 725	A2433	A2533	A2633	
Umluft 440	A2443	A2543	A2643	